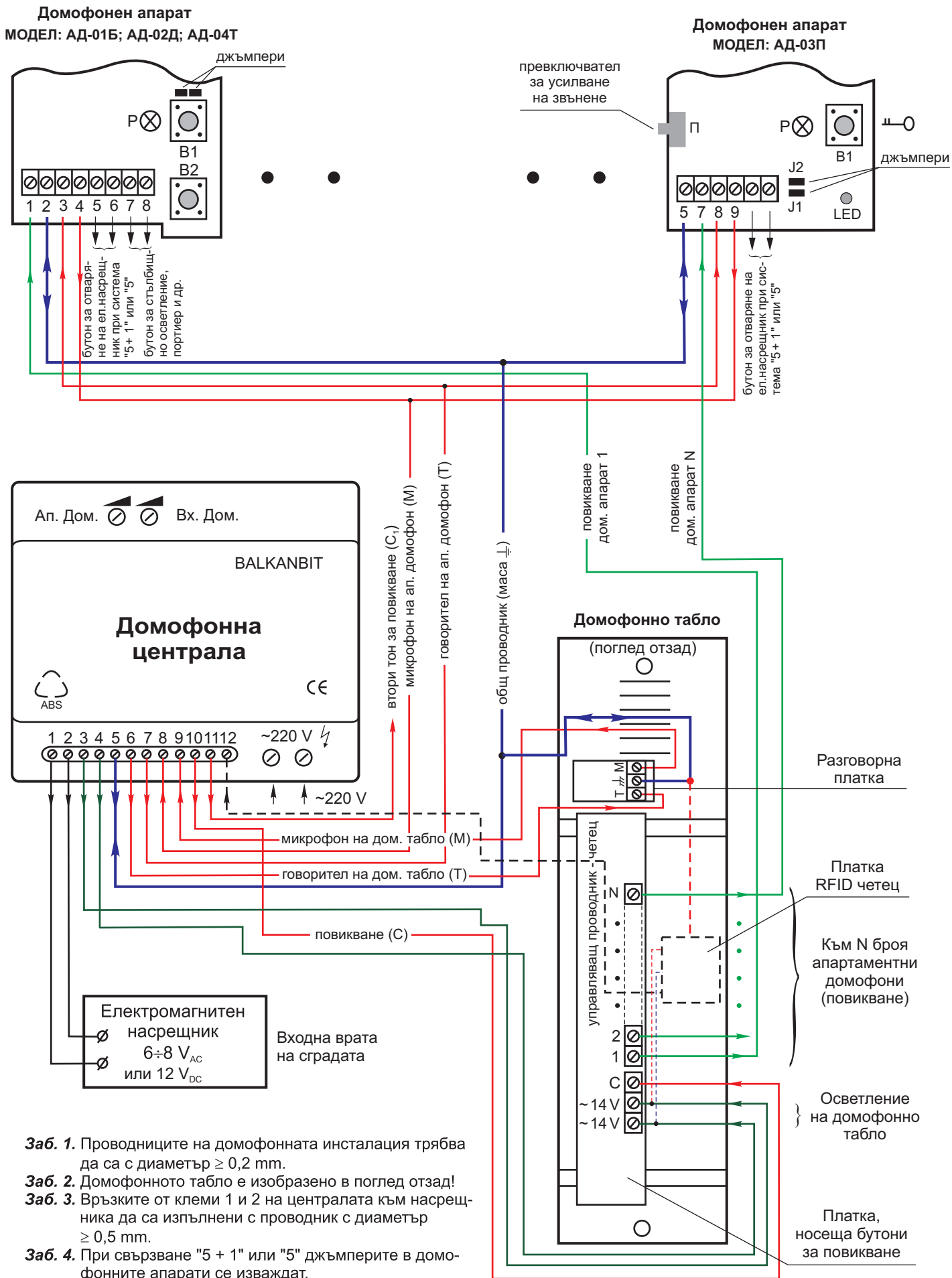


# СХЕМА НА СВЪРЗВАНЕ (3 + 1) НА АУДИО ДОМОФОННА СИСТЕМА "БАЛКАНБИТ"

август 2017 г.



- Заб. 1.** Проводниците на домофонната инсталация трябва да са с диаметър  $\geq 0,2$  mm.
- Заб. 2.** Домофонното табло е изобразено в поглед отзад!
- Заб. 3.** Връзките от клемми 1 и 2 на централата към нарежтчика да са изпълнени с проводник с диаметър  $\geq 0,5$  mm.
- Заб. 4.** При свързване "5 + 1" или "5" джъмперите в домофонните апарати се изваждат.